

Plechové kryty transformátorov IP23

Transformátorové skrine sú určené na vertikálnu montáž rôznych typov jednofázových, trojfázových, medicínskych transformátorov. Ponúkame kryty pre tlmivky a transformátory, ktoré sa vyznačujú stupňom ochrany IP23. Sú vyrobené z oceleového plechu, ktorý je práškovo lakovaný farbou RAL 7035. Prístup k svorkovniciam je umožnený po odstránení vrchného krytu.

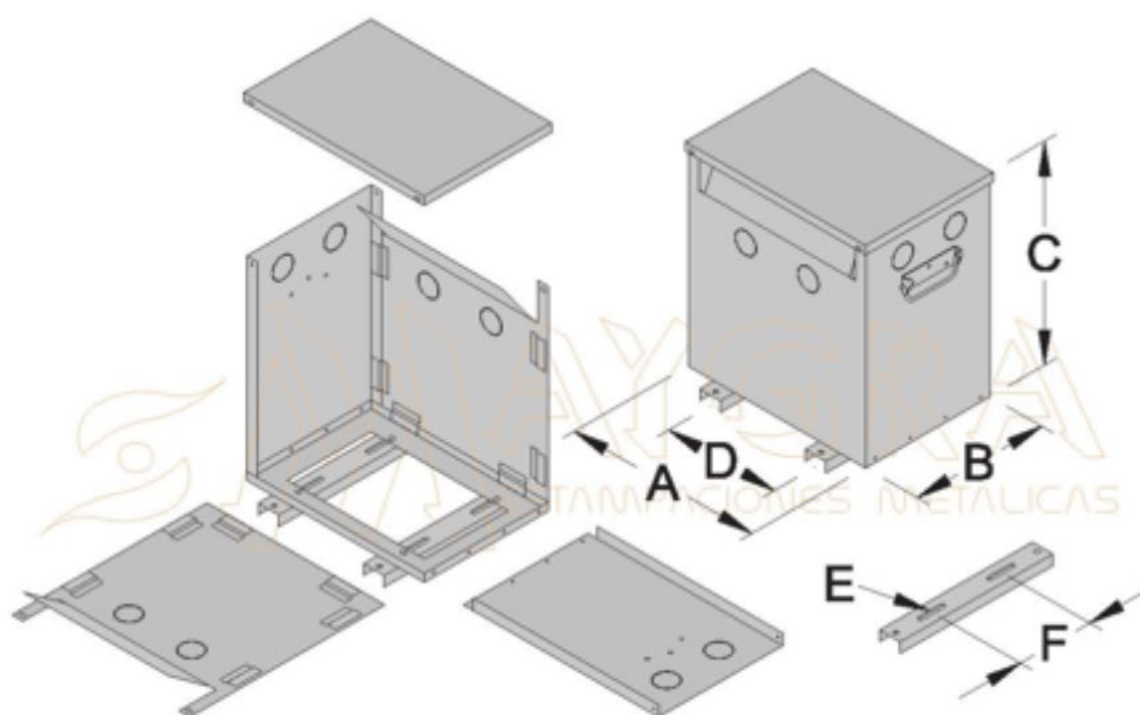


Kryt bol navrhnutý tak, aby zabezpečil dobré chladenie zariadení vo vnútri a zároveň ich dostatočne chránil pred škodlivými faktormi. Kryty sú vybavené vetracími otvormi, ktoré zaisťujú správnu cirkuláciu vzduchu vo vnútri krytu.

Naše štandardné kryty pre tlmivky a transformátory majú stupeň ochrany IP23 a poskytujú ochranu proti pevným predmetom aj proti striekajúcej vode 60°C vertikálne.

Po predchádzajúcej dohode je možné vyrobiť plechový kryt aj s inými rozmermi ako sú uvedené v tabuľke.

Vyhradzujeme si právo na zmeny vyplývajúce z neustáleho vývoja ponúkaných produktov.



Model	Rozmer	Jadro	Rozmery (mm)							Hmotnosť (kg)
			A	B	C	D	E	F	G	
CTP30		EI 150	240	140	270	140	32,5 x 9	46,5	Ø9	3,5
CTP40		EI 200	280	175	320	200	32,5 x 9	81,5	Ø9	4,5
CTP50	3UI 150	EI 250	340	240	370	200	48,5 x 9	130,5	Ø9	7,5
CTP60	3UI 180	EI 300	400	240	420	300	49 x 9	130	Ø9	9,0
CTP70	3UI 210	EI 350	460	300	470	300	60,5 x 9	178,5	Ø9	13,0
CTP80	3UI 240	EI 400	520	320	520	400	67,5 x 9	192,5	Ø9	16,0
CTP90		EI 450	590	340	600	400	61,5 x 12	217,5	Ø11	21,0
CTP100	3UI 300	EI 500	650	360	650	500	61 x 12	239	Ø11	23,0
SAM05	3UI 240	EI 400	710	440	670					26,0