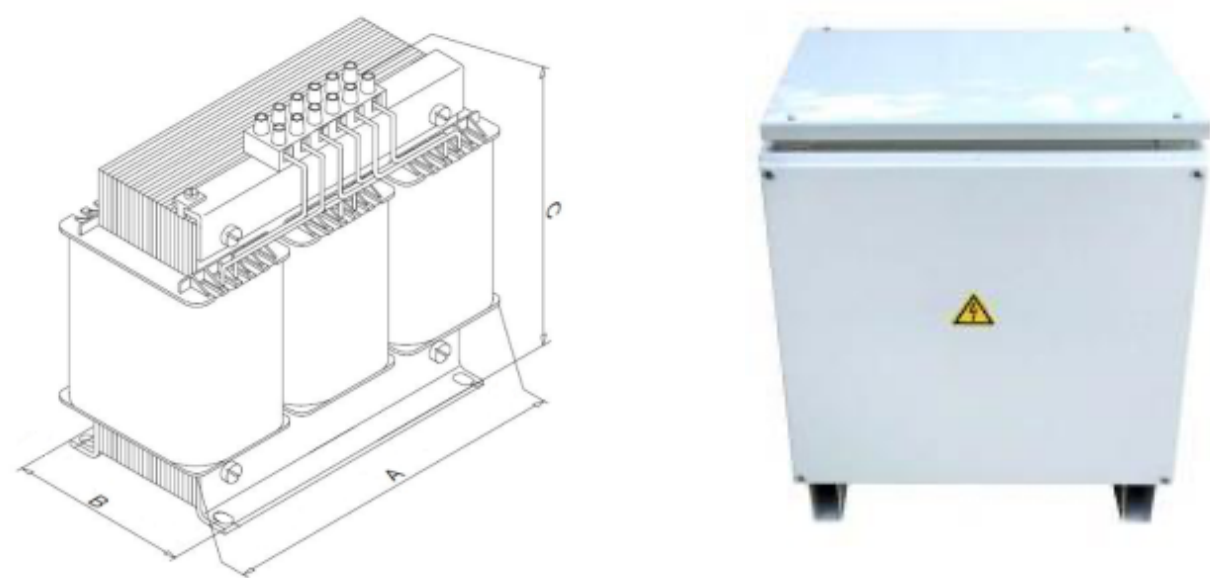


Třífázový transformátor



Na jádru 3UI vyrobeno podle normy	STN EN 61558-1
	STN EN 61558-2-4
	STN EN 61558-2-6
Standardní provedení	3x400//3x230V
	3x400//3x400V
Zapojení fází	YNyn0, Dd0, Dyn1, Yyn0

Třífázové transformátory jsou pasivní stroje, které přenášejí elektrickou energii mezi obvody. V sekundárním obvodu magnetický tok indukuje elektromagnetickou sílu, která zvyšuje nebo snižuje napětí bez změny frekvence.

Třífázový transformátor má trojitě železné jádro, na kterém jsou třikrát umístěny cívky primární a sekundární strany. Cívky jednotlivých fází primárního a sekundárního vinutí mohou být zapojeny různými způsoby, což umožňuje velké množství kombinací fázového zapojení, např.: YNyn0, Dd0, Dyn1, Yyn0, Yz0, Yy, Dy.

Provedení **IP00** nebo v plechovém krytu **IP23**

	Typ	Výkon	A	B	C	váha kg	váha kg
		VA	mm	mm	mm	IP00	IP23
Třífázový transformátor	T3N-3	1000	230	107	270	12	16
Třífázový transformátor	T3N-3	1500	230	117	270	18	22
Třífázový transformátor	T3N-3	2000	300	122	310	22	27
Třífázový transformátor	T3N-3	3150	300	135	310	33	38
Třífázový transformátor	T3N-3	4000	300	147	320	43	52
Třífázový transformátor	T3N-3	5000	360	220	380	49	57
Třífázový transformátor	T3N-8	6300	360	220	380	66	73
Třífázový transformátor	T3N-8	8000	425	205	410	71	80
Třífázový transformátor	T3N-8	10000	425	235	410	89	100
Třífázový transformátor	T3N-12,5	15000	425	246	410	104	120
Třífázový transformátor	T3N-12,5	17000	475	225	450	112	125
Třífázový transformátor	T3N-12,5	20000	475	255	450	125	140
Třífázový transformátor	T3N-12,5	25000	480	210	450	145	160
Třífázový transformátor	T3N-12,5	30000	480	220	450	170	193
Třífázový transformátor	T3N-12,5	40000	600	390	600	240	265
Třífázový transformátor	T3N-12,5	50000	600	420	600	290	315
Třífázový transformátor	T3N-12,5	63000	600	420	600	365	390
IP00 - klasické čisté provedení							
IP23 - v plechovém krytu							

TEPELNÁ TŘÍDA	F /155°C/
ELEKTRICKÁ ODOLNOST	PRI / SEC 4,75kV 50Hz
ZKRATOVÁ ODOLNOST	ZKRATU NEODOLNÝ
JIŠTĚNÍ - Jistič	Jistič podle štítku s charakteristikou „D“
KRYTÍ	IP00 - IP23
TEPLOTA OKOLÍ	T40