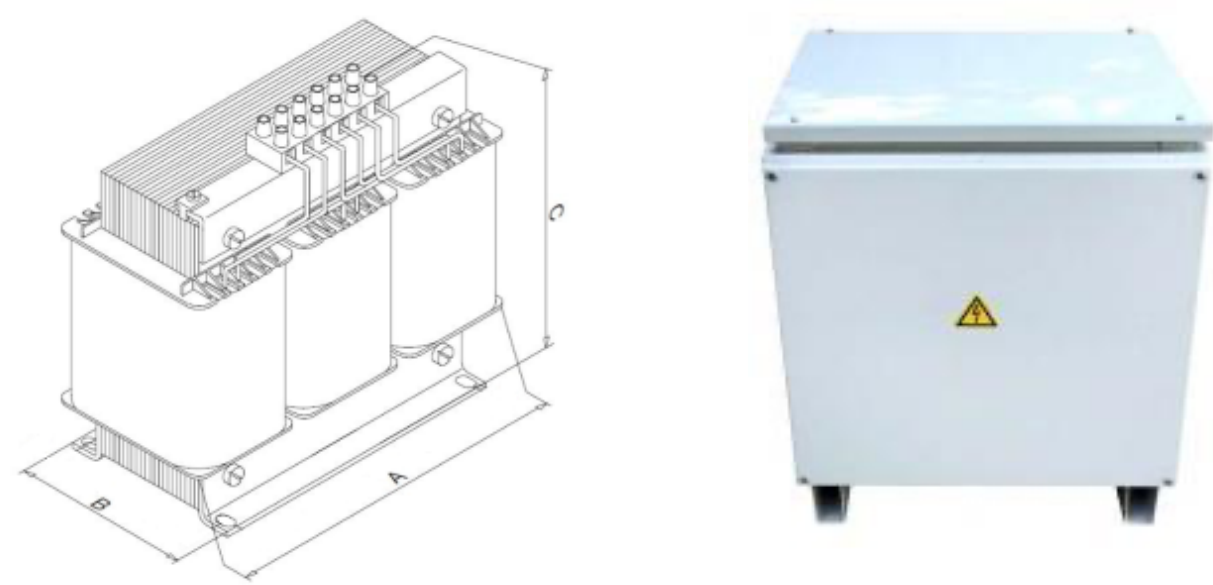


Trojfázový transformátor



Na jadre 3EI vyrobené podľa normy	STN EN 61558-1
	STN EN 61558-2-4
	STN EN 61558-2-6
Štandardné prevedenie	3x400//3x230V
	3x400//3x400V
Zapojenie fáz	YNyn0, Dd0, Dyn1, Yyn0

Trojfázové transformátory sú pasívne stroje, ktoré prenášajú elektrickú energiu medzi obvodmi. V sekundárnom obvode magnetický tok indukuje elektromagnetickú silu, čím zvyšuje alebo znižuje napätie bez zmeny frekvencie.

Trojfázový transformátor má trojité železné jadro, na ktorom sú trojmo umiestnené cievky primárnej a sekundárnej strany. Cievky jednotlivých fáz primárneho a sekundárneho vinutia môžu byť zapojené rozličným spôsobom, čo umožňuje veľký počet kombinácií fázového zapojenia, napr.: YNyn0, Dd0, Dyn1, Yyn0, Yz0, Yy, Dy.

Prevedenie IP00 alebo v plechovej skrini IP23

	Typ	Výkon	A	B	C	váha kg	váha kg
		VA	mm	mm	mm	IP00	IP23
Trojfázový transformátor	T3N-3	1000	230	107	270	12	16
Trojfázový transformátor	T3N-3	1500	230	117	270	18	22
Trojfázový transformátor	T3N-3	2000	300	122	310	22	27
Trojfázový transformátor	T3N-3	3150	300	135	310	33	38
Trojfázový transformátor	T3N-3	4000	300	147	320	43	52
Trojfázový transformátor	T3N-3	5000	360	220	380	49	57
Trojfázový transformátor	T3N-8	6300	360	220	380	66	73
Trojfázový transformátor	T3N-8	8000	425	205	410	71	80
Trojfázový transformátor	T3N-8	10000	425	235	410	89	100
Trojfázový transformátor	T3N-12,5	15000	425	246	410	104	120
Trojfázový transformátor	T3N-12,5	17000	475	225	450	112	125
Trojfázový transformátor	T3N-12,5	20000	475	255	450	125	140
Trojfázový transformátor	T3N-12,5	25000	480	210	450	145	160
Trojfázový transformátor	T3N-12,5	30000	480	220	450	170	193
Trojfázový transformátor	T3N-12,5	40000	600	390	600	240	265
Trojfázový transformátor	T3N-12,5	50000	600	420	600	290	315
Trojfázový transformátor	T3N-12,5	63000	600	420	600	365	390
IP00 - klasické holé prevedenie							
IP23 - v plechovej skrini							

TEPELNÁ TRIEDA	F /155°C/
ELEKTRICKÁ ODOLNOSŤ	PRI / SEC 4,75kV 50Hz
SKRATOVÁ ODOLNOSŤ	SKRATU NEODOLNÝ
ISTENIE - Istič	podľa štítku s charakteristikou "D"
KRYTIE	IP00 - IP23
TEPLOTA OKOLIA	T40