

Blechgehäuse für Transformatoren IP23



Die Transformatorengehäuse sind für die vertikale Montage verschiedener Typen von Einphase-, Dreiphasen- und medizinischen Transformatoren bestimmt. Wir bieten Gehäuse für Drosseln und Transformatoren an, die der IP23-Schutzart entsprechen. Sie sind aus pulverbeschichtetem Stahlblech in RAL 7035 gefertigt. Die Klemmen sind durch Abnehmen der oberen Abdeckung zugänglich.

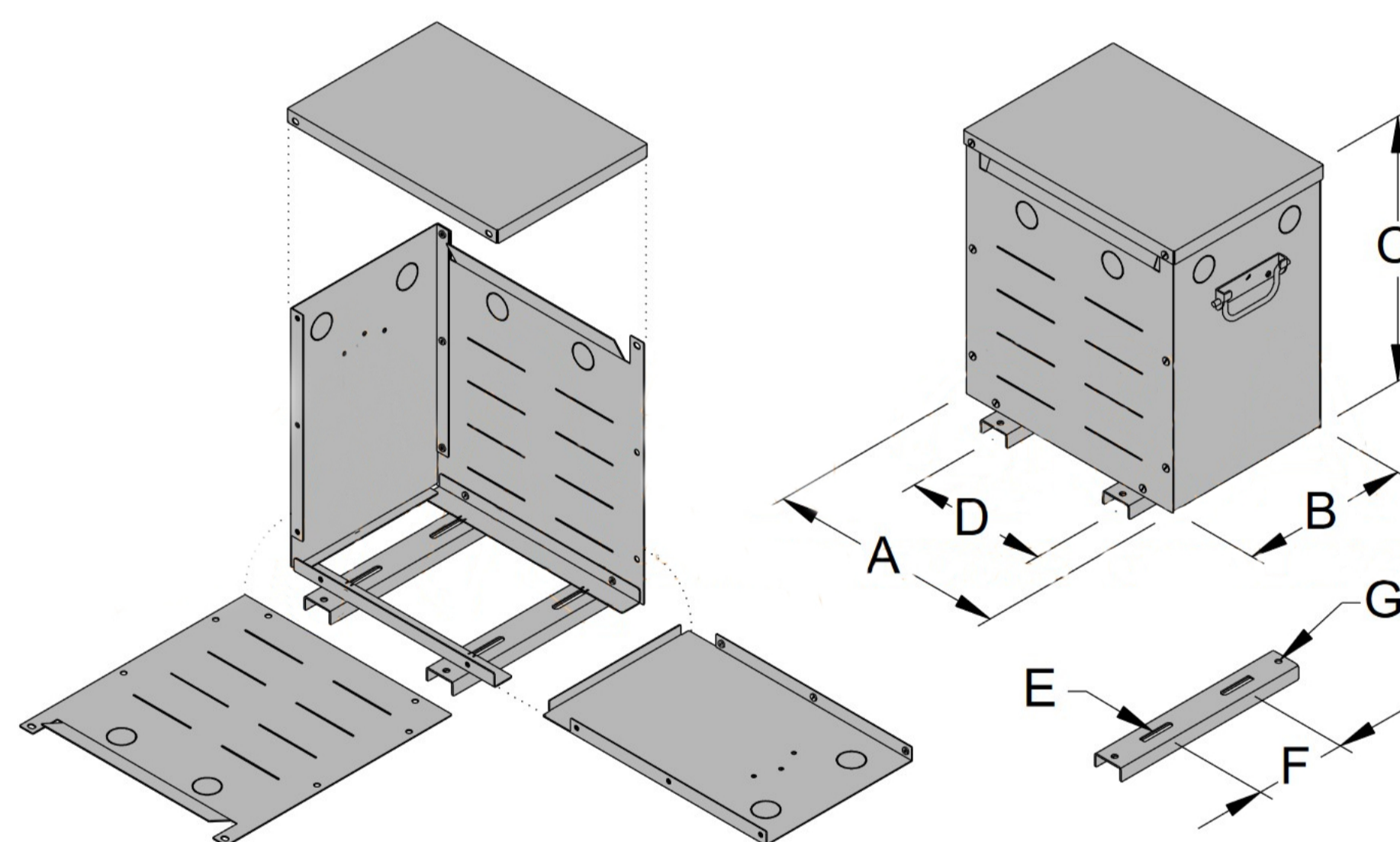
Das Gehäuse ist so konzipiert, dass es eine gute Kühlung der Geräte im Inneren gewährleistet und sie gleichzeitig ausreichend vor schädlichen Einflüssen schützt.

Die Gehäuse sind mit Belüftungsöffnungen ausgestattet, um eine gute Luftzirkulation im Inneren des Gehäuses zu gewährleisten.

Unsere Standardgehäuse für Drosseln und Transformatoren entsprechen der Schutzart IP23 und bieten Schutz gegen feste Gegenstände und 60°C warmes Spritzwasser vertikal.

Nach vorheriger Vereinbarung ist es möglich, ein Metallgehäuse mit anderen als den in der Tabelle angegebenen Abmessungen herzustellen.

Änderungen aufgrund der ständigen Weiterentwicklung der angebotenen Produkte vorbehalten.



Model	Abmessung	Kern	Abmessungen (mm)							Gewicht (kg)
			A	B	C	D	E	F	G	
TRBX 30		EI 150	240	140	270	140	32,5 x 9	46,5	Ø9	3,5
TRBX 40		EI 200	280	175	320	200	32,5 x 9	81,5	Ø9	4,5
TRBX 50	3UI 150	EI 250	340	240	370	200	48,5 x 9	130,5	Ø9	7,5
TRBX 60	3UI 180	EI 300	400	240	420	300	49 x 9	130	Ø9	9,0
TRBX 70	3UI 210	EI 350	460	300	470	300	60,5 x 9	178,5	Ø9	13,0
TRBX 80	3UI 240	EI 400	520	320	520	400	67,5 x 9	192,5	Ø9	16,0
TRBX 90		EI 450	590	340	600	400	61,5 x 12	217,5	Ø11	21,0
TRBX 100	3UI 300	EI 500	650	360	650	500	61 x 12	239	Ø11	23,0
TRBX 100-2	3UI 300	EI 500	710	440	670					26,0