

Plechové kryty transformátorů IP23

Transformátorové skříně jsou určeny pro svislou montáž různých typů jednofázových, třífázových a medicínských transformátorů. Nabízíme kryty pro tlumivky a transformátory s ochranou IP23. Jsou vyrobeny z ocelového plechu, který sú nasříkané práškovou barvou RAL 7035. Přístup ke svorkovnicím je možný po sejmutí horního krytu.

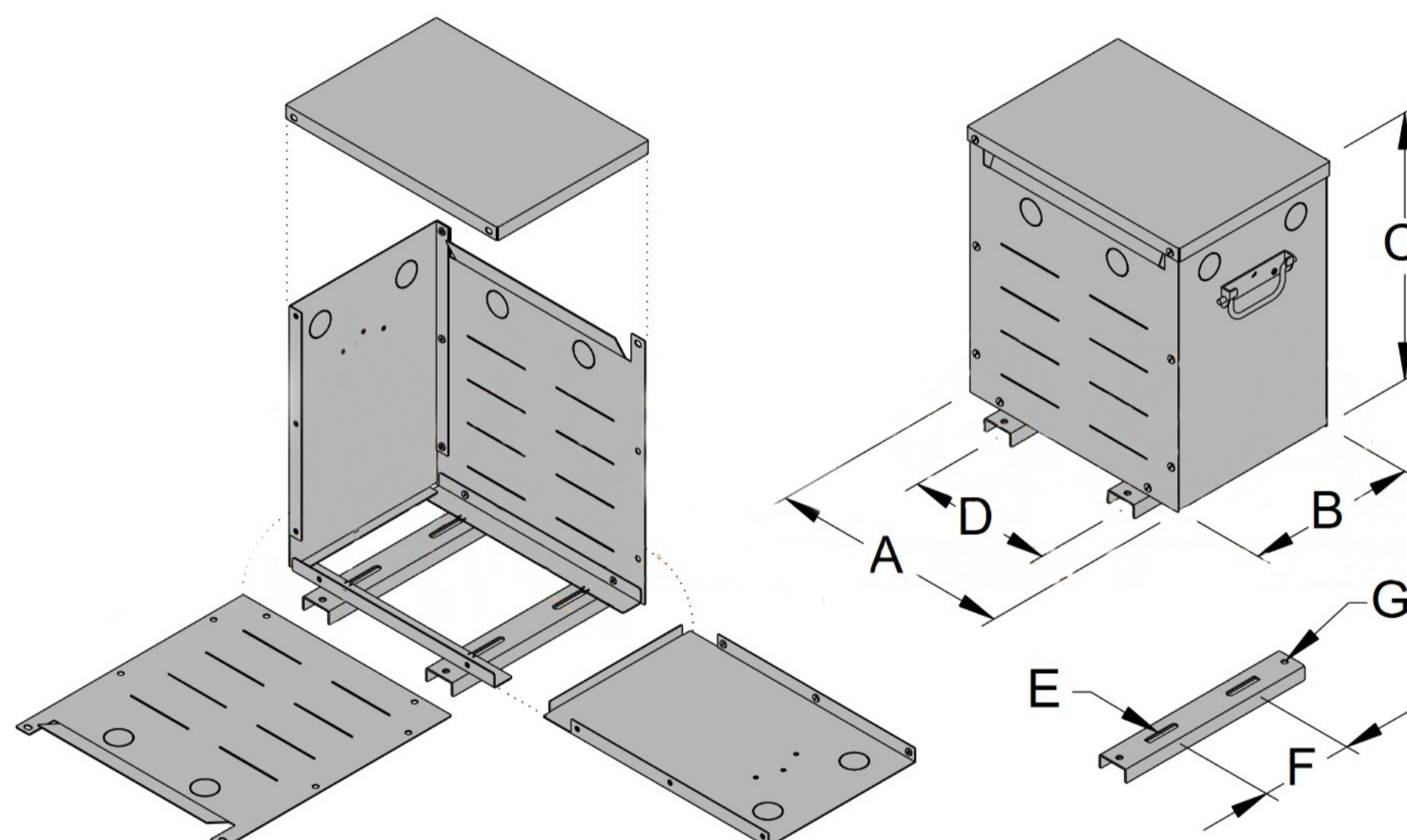


Kryt byl navržen tak, aby zajišťoval dobré chlazení zařízení uvnitř a zároveň jej dostatečně chránil před škodlivými vlivy. Kryty jsou vybaveny větracími otvory, které zajišťují správnou cirkulaci vzduchu uvnitř krytu.

Naše standardní kryty pro tlumivky a transformátory mají ochranu IP23 a zajišťují ochranu proti pevným předmětům.

Po předchozí dohodě je možné vyrobit plechový kryt s jinými rozměry, než jsou uvedeny v tabulce.

Vyhrazujeme si právo na změny v souvislosti s neustálým vývojem nabízených výrobků.



Model	Rozměr	Jádro	Rozměr (mm)							Hmotnost (kg)
			A	B	C	D	E	F	G	
TRBX 30		EI 150	240	140	270	140	32,5 x 9	46,5	Ø9	3,5
TRBX 40		EI 200	280	175	320	200	32,5 x 9	81,5	Ø9	4,5
TRBX 50	3UI 150	EI 250	340	240	370	200	48,5 x 9	130,5	Ø9	7,5
TRBX 60	3UI 180	EI 300	400	240	420	300	49 x 9	130	Ø9	9,0
TRBX 70	3UI 210	EI 350	460	300	470	300	60,5 x 9	178,5	Ø9	13,0
TRBX 80	3UI 240	EI 400	520	320	520	400	67,5 x 9	192,5	Ø9	16,0
TRBX 90		EI 450	590	340	600	400	61,5 x 12	217,5	Ø11	21,0
TRBX 100	3UI 300	EI 500	650	360	650	500	61 x 12	239	Ø11	23,0
TRBX 100-2	3UI 300	EI 500	710	440	670					26,0