

# Plechové kryty transformátorov IP23



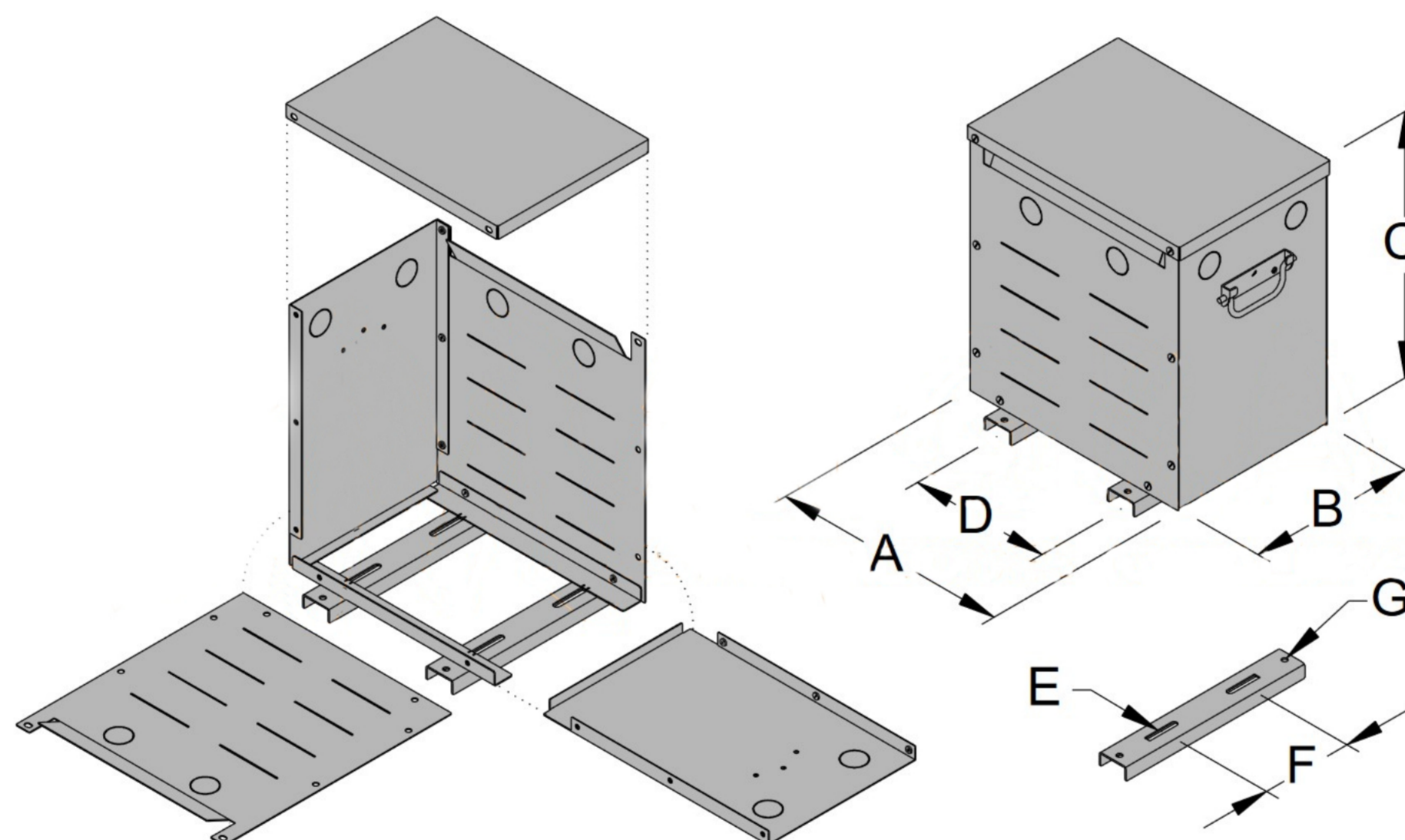
Transformátorové skrine sú určené na vertikálnu montáž rôznych typov jednofázových, trojfázových, medicínskych transformátorov. Ponúkame kryty pre transformátory a tlmivky, ktoré majú krytie IP23 /vnútorné požitie/. Sú vyrobené z oceľového plechu, ktorý je práškovo lakovaný farbou RAL 7035. Prístup k zdvíhacím okám, a svorkovniciam je možný po odstránení vrchného krytu.

Kryt bol navrhnutý tak, aby zabezpečil dobré chladenie zariadení vo vnútri a zároveň ich dostatočne chránil pred škodlivými faktormi. Kryty sú vybavené vetracími otvormi, ktoré zaisťujú správnu cirkuláciu vzduchu vo vnútri krytu.

Naše štandardné kryty pre tlmivky a transformátory majú stupeň ochrany IP23 a poskytujú ochranu proti pevným predmetom.

Po predchádzajúcej dohode je možné vyrobiť plechový kryt aj s inými rozmermi ako sú uvedené v tabuľke.

**Vyhradzujeme si právo na zmeny vyplývajúce z neustáleho vývoja ponúkaných produktov.**



Model	Rozmer	Jadro	Rozmery (mm)							Hmotnosť (kg)
			A	B	C	D	E	F	G	
TRBX 30		EIT 150	240	140	270	140	32,5 x 9	46,5	Ø9	3,5
TRBX 40		EIT200	280	175	320	200	32,5 x 9	81,5	Ø9	4,5
TRBX 50	3UI 150	EIT 250	340	240	370	200	48,5 x 9	130,5	Ø9	7,5
TRBX 60	3UI 180	EIT 300	400	240	420	300	49 x 9	130	Ø9	9,0
TRBX 70	3UI 210	EIT 350	460	300	470	300	60,5 x 9	178,5	Ø9	13,0
TRBX 80	3UI 240	EIT 400	520	320	520	400	67,5 x 9	192,5	Ø9	16,0
TRBX 90	3UI240	EIT 450	590	340	600	400	61,5 x 12	217,5	Ø11	21,0
TRBX 100	3UI 300	EIT 500	650	360	650	500	61 x 12	239	Ø11	23,0
TRBX 100-2	3UI 300	EIT500	710	440	670	500				26,0