

IP23-as lemezház burkolatok



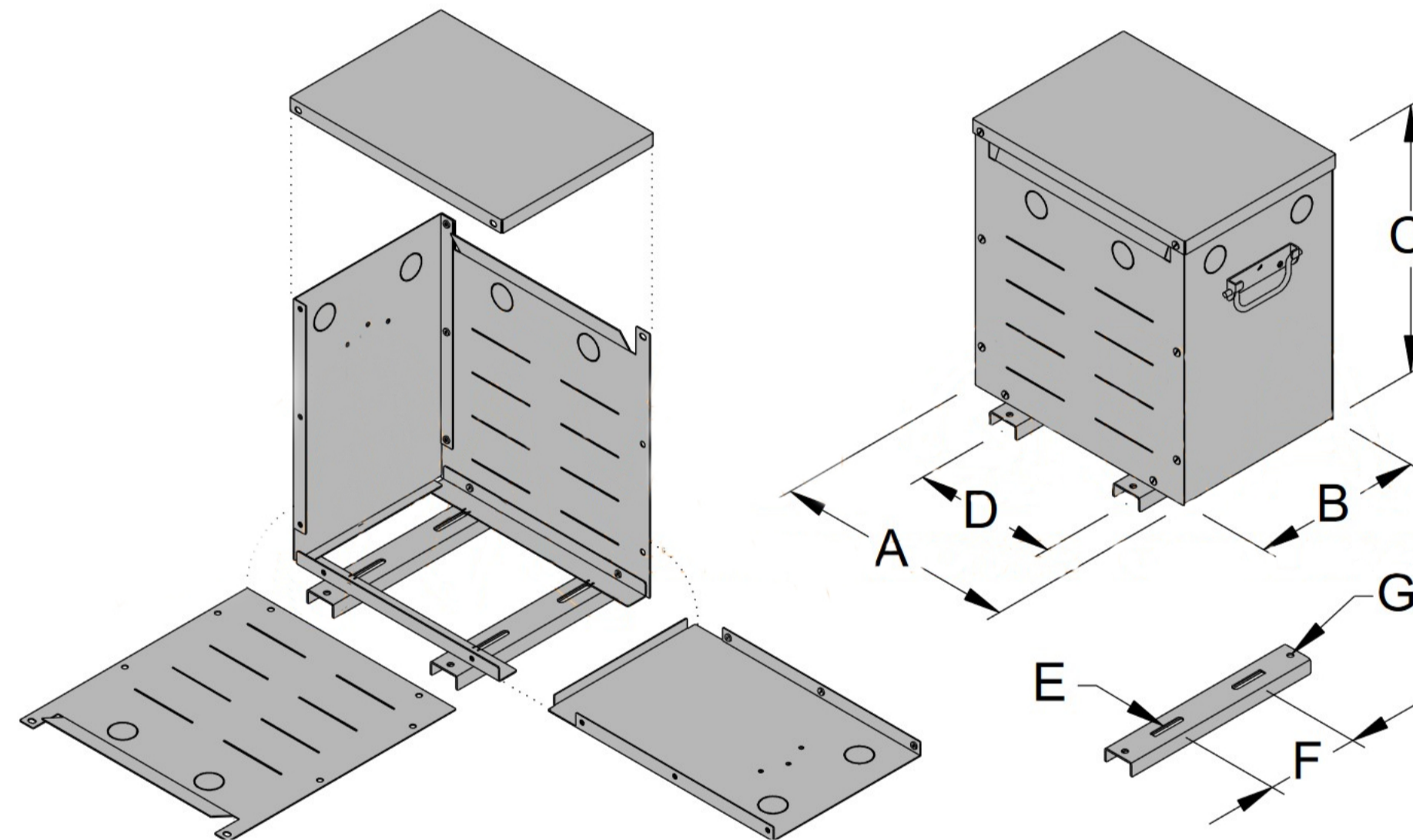
A transzformátorházakat különböző típusú egyfázisú, háromfázisú, medikai transzformátorok burkolására vannak tervezve. IP23-as védelem fokozattal rendelkeznek, kizárólag beltéri használatra. Acéllemezből készülnek, amely RAL 7035 színű porfestéssel rendelkeznek. A transzformátor sorkapcsaihoz a felső fedél eltávolításával lehet hozzáférni.

Ezeket a lemezház burkolatokat úgy tervezték, hogy biztosítsa a benne lévő transzformátor jó hűtését, ugyanakkor kellőképpen megvédje azt a káros hatásoktól. Szellőzőnyílásokkal vannak ellátva, amelyek biztosítják a megfelelő légáramlatot a burkolat belsejében.

Ezek a lemezház burkolatok IP23-as védeleműek, védelmet nyújtanak szilárd tárgyak behatolása ellen.

Előzetes egyeztetés alapján lehetőség van a táblázatban megadottaktól magasabb védelem fokozattal rendelkező lemezház burkolatok gyártására is, akár IP54-ig.

Fenntartjuk a jogot, hogy a kínált termékek folyamatos fejlesztése miatt változtatásokat eszközöljünk.



Modell	Méret	Vasmag	Méretek (mm)							Tömeg (kg)
			A	B	C	D	E	F	G	
TRBX 30		EI 150	240	140	270	140	32,5 x 9	46,5	Ø9	3,5
TRBX 40		EI 200	280	175	320	200	32,5 x 9	81,5	Ø9	4,5
TRBX 50	3UI 150	EI 250	340	240	370	200	48,5 x 9	130,5	Ø9	7,5
TRBX 60	3UI 180	EI 300	400	240	420	300	49 x 9	130	Ø9	9,0
TRBX 70	3UI 210	EI 350	460	300	470	300	60,5 x 9	178,5	Ø9	13,0
TRBX 80	3UI 240	EI 400	520	320	520	400	67,5 x 9	192,5	Ø9	16,0
TRBX 90		EI 450	590	340	600	400	61,5 x 12	217,5	Ø11	21,0
TRBX 100	3UI 300	EI 500	650	360	650	500	61 x 12	239	Ø11	23,0
TRBX 100-2	3UI 300	EI 500	710	440	670					26,0